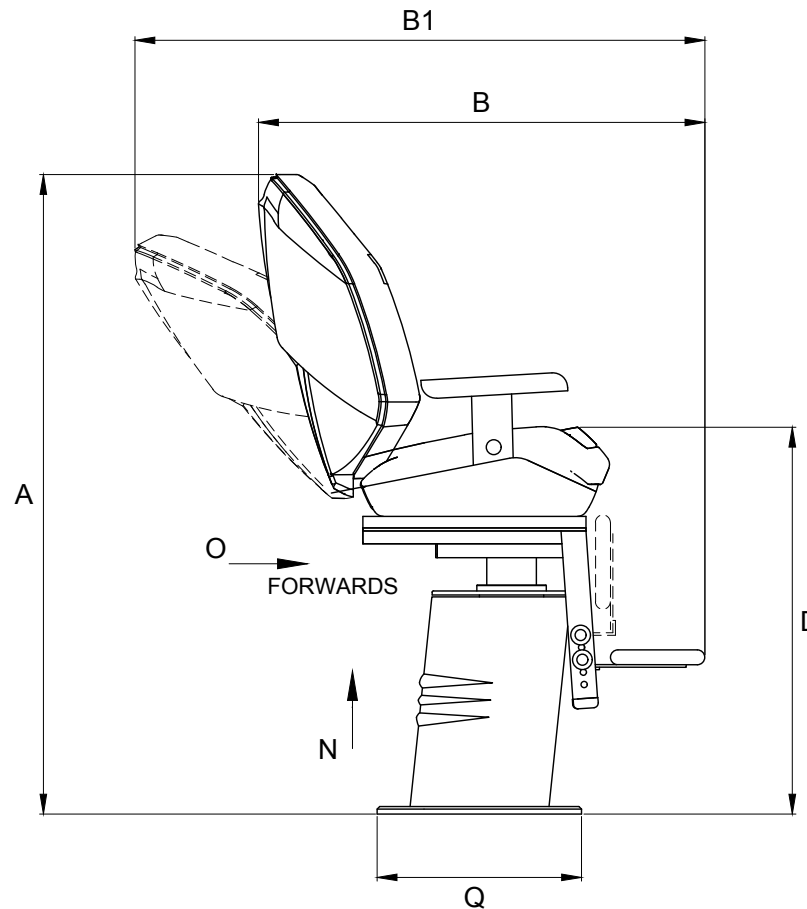
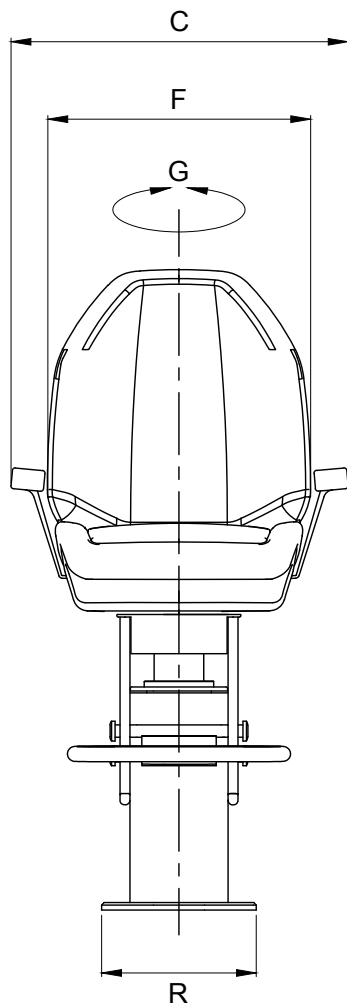


A (mm)	1290
B (mm)	900
B1 (mm)	≈1150
C (mm)	680
D (mm)	780
F (mm)	530
G (°)	90 + 90
N (mm)	250
O (mm)	180
Q (mm)	412
R (mm)	312
Weight (Kg)	48



The padding could vary the sizes of few centimeters



Product

**P 254**

**Helm Seat**

Questo disegno è di proprietà della Besenzone S.p.a. A norma di legge è vietato l'uso o cessione a terzi senza specifica approvazione scritta della Besenzone S.p.a. This drawing remains the property of Besenzone S.p.a. and should not be used or passed on to a third party under any circumstance without the written permission of Besenzone S.p.a.